

LAICA®

IT BILANCIA DA CUCINA MECCANICA – ISTRUZIONI E GARANZIA

Gentile cliente, Laica desidera ringraziarla per la preferenza accordata al presente prodotto, progettato secondo criteri di affidabilità e qualità al fine di una completa soddisfazione.

IT BILANCIA DA CUCINA MECCANICA ISTRUZIONI e garanzia

FR BALANCE DE CUISINE MÉCANIQUE Instructions et garantie

GB MECHANICAL KITCHEN SCALE Instructions and warranty

ES BALANZA DE COCINA MECÁNICA Instrucciones y garantía

PT BALANÇA DE COZINHA MECÂNICA Instruções e garantia

DE MECHANISCHE KÜCHENWAAGE Anleitungen und Garantie

EL ΜΗΧΑΝΙΚΗ ΖΥΓΙΑΡΙΑ ΚΟΥΖΙΝΑΣ Οδηγίες και εγγύηση

RO CÂNTAR MECANIC DE BUCĂTĂRIE Instrucțiuni și garanție

CS MECHANICKÁ KUCHYŇSKÁ VÁHA Návod a záruka

SK MECHANICKÉ KUCHYŇSKÉ VÁHY Návod a záruka

PL MECHANICZNA WAGA KUCHENNA Instrukcja i gwarancja

HR MEHANIČKA KUHNJSKA VAGA Upute i jamstvo

NL MECHANISCHE KEUKENWEGSCHAAL Instructies en garantie

HU MECHANIKUS KONYHAI MERLEG Használati és garancia

SL MEHANSKA KUHNJSKA TEHTNICA Navodila in garancija

LAICA S.p.A.
Viale del Lavoro, 10 - Fraz. Ponte
36021 Barbarano Vicentino (VI) - Italy
Tel. +39 0444.795314 - 795321
Fax. +39 0444.795324
Made in China

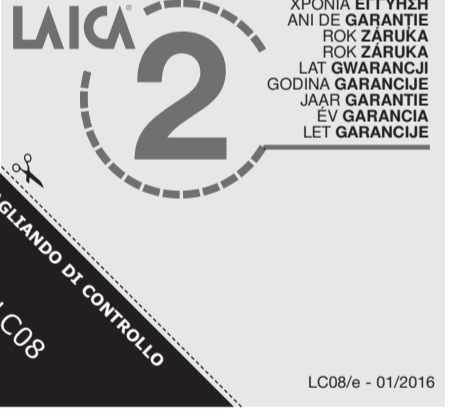
www.laica.com

Data - Date

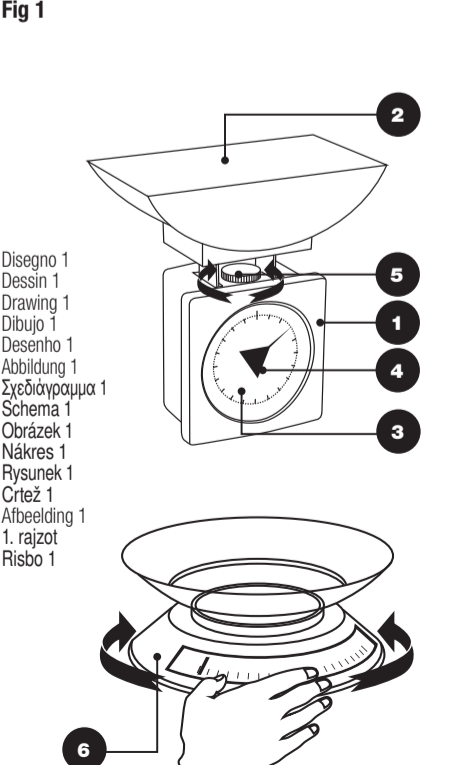


www.laica.com

Timbro rivenditore
Cachet du revendeur
Pieczęć sprzedawcy
Sello del revendedor
Carimbo do revendedor
Stempel des Händlers
Značka prodávajícího
Štampila distributor
Piačotko prodajca
Pieczakka predajuca
Pečet prodavca
Štampel verkoper
Botki pecešat
Pečat prodalajca



LAICA®



Disegno 1
Dessin 1
Drawing 1
Dibujo 1
Desenho 1
Abbildung 1
Σχέμα 1
Obrázek 1
Nákres 1
Rysunek 1
Crtež 1
Abbildung 1
1. rajzot
Risbo 1

IT Italiano

ⓘ BILANCIA DA CUCINA MECCANICA – ISTRUZIONI E GARANZIA

Gentile cliente, Laica desidera ringraziarla per la preferenza accordata al presente prodotto, progettato secondo criteri di affidabilità e qualità al fine di una completa soddisfazione.

! IMPORTANTE LEGGERE ATTENTAMENTE PRIMA DELL'USO CONSERVARE PER UN RIFERIMENTO FUTURO

Il manuale di istruzioni deve essere considerato come parte del prodotto e deve essere conservato per tutto il ciclo di vita dello stesso. In caso di cessione dell'apparecchio ad altro proprietario consegnare anche l'intera documentazione. Per un utilizzo sicuro e corretto del prodotto, l'utente è tenuto a leggere attentamente le istruzioni e avvertenze contenute nel manuale in quanto forniscono importanti informazioni relative a sicurezza, istruzioni e manutenzione. In caso di necessità di smarrimento del manuale di istruzioni o necessità di ricevere maggiori informazioni o chiarimenti contattare l'azienda all'indirizzo sotto riportato:
Laica S.p.A. Viale del Lavoro, 10 – Fraz. Ponte - 36021 Barbarano Vicentino (VI) - Italy – Tel. +39 0444.795314 - 795321 – Fax +39 0444.795324 – www.laica.com

LEGENDA SIMBOLI					
 Avvertenza	 Divieto				
AVVERTENZE SULLA SICUREZZA					
<ul style="list-style-type: none">Prima dell'utilizzo del prodotto controllare che l'apparecchio si presenti integro senza visibili danneggiamenti. In caso di dubbio non utilizzare l'apparecchio e rivolgersi al proprio rivenditore. Tenere il sacchetto di plastica della confezione lontano dai bambini: pericolo di soffocamento. Questo apparecchio dovrà essere destinato esclusivamente all'uso per il quale è stato concepito e nel modo indicato nelle istruzioni d'uso. Ogni altro utilizzo è da considerarsi improprio e quindi pericoloso. Il costruttore non può essere considerato responsabile per eventuali danni derivanti da usi impropri o errati. Questo apparecchio può essere utilizzato in modo autonomo da bambini di età uguale o superiore agli 8 anni. Questo apparecchio può essere utilizzato da persone con capacità fisiche, sensoriali o mentali ridotte, o da persone inesperte, solo se preventivamente istruite sull'utilizzo in sicurezza e solo se informate sui pericoli legati al prodotto stesso. I bambini non devono giocare con l'apparecchio. Le operazioni di pulizia e di manutenzione non possono essere effettuate dai bambini senza la sorveglianza di un adulto. In caso di guasto o cattivo funzionamento, non manomettere l'apparecchio. Per le riparazioni rivolgersi sempre al proprio rivenditore. Trattare la bilancia con cura, proteggerla da urti, variazioni estreme di temperatura, umidità, polvere, luce diretta del sole e fonti di calore.					
 NON far penetrare liquidi nel corpo della bilancia. Questo apparecchio non è impermeabile. NON lasciare e NON utilizzare la bilancia in ambienti saturi d'acqua; un'umidità superiore all'85% o il contatto con acqua o altri liquidi può provocare corrosione e compromettere il corretto funzionamento del dispositivo.					
DESCRIZIONE DEL PRODOTTO (vedi fig.1)					
<ol style="list-style-type: none">Bilancia Ciotola Quadrante Agno della bilancia Rotellina di azzeramento Ghiera della bilancia					
CARATTERISTICHE TECNICHE					
- Tolleranza: +/- 1% <p>- Condizioni ambientali di esercizio: +10°C +40°C, RH 85%</p> <p>- Condizioni ambientali di conservazione: +10°C +50°C, RH 85%</p>					
ISTRUZIONI PER L'USO					
UTILIZZO					
1) Posizionare la bilancia su una superficie piana e rigida. <p>Prima di pesare gli alimenti fare pressione sulla bilancia almeno 2 o 3 volte e verificare che l'ago sia posizionato sullo 0, altrimenti azzerare con l'apposita rotellina di azzeramento o facendo ruotare la ghiera della bilancia sulla sua base (vedi disegno 1).</p> <p>2) Procedere con la pesata.</p> <p>4) Togliere gli alimenti dalla bilancia, l'ago della bilancia torna automaticamente a 0. Attenzione: non sovraccaricare la bilancia oltre la sua portata.</p>					
MANUTENZIONE					
<ul style="list-style-type: none">Conservare l'apparecchio in un luogo fresco e asciutto. Conservare l'apparecchio in posizione orizzontale. Pulire la bilancia e la ciotola con un panno umido. Non utilizzare mai prodotti chimici o abrasivi.					
PROBLEMI E SOLUZIONI					
Problema	Possibile causa	Soluzione	L'ago della bilancia non torna a 0	Bilancia strarata	Azzerare la bilancia con l'apposita rotellina di azzeramento
Problema	Possibile causa	Soluzione			
L'ago della bilancia non torna a 0	Bilancia strarata	Azzerare la bilancia con l'apposita rotellina di azzeramento			
GARANZIA					

DESCRIZIONE DEL PRODOTTO (vedi fig.1)					
<ol style="list-style-type: none">Bilancia Ciotola Quadrante Agno della bilancia Rotellina di azzeramento Ghiera della bilancia					
CARATTERISTICHE TECNICHE					
- Tolleranza: +/- 1% <p>- Condizioni ambientali di esercizio: +10°C +40°C, RH 85%</p> <p>- Condizioni ambientali di conservazione: +10°C +50°C, RH 85%</p>					
ISTRUZIONI PER L'USO					
UTILIZZO					
1) Posizionare la bilancia su una superficie piana e rigida. <p>Prima di pesare gli alimenti fare pressione sulla bilancia almeno 2 o 3 volte e verificare che l'ago sia posizionato sullo 0, altrimenti azzerare con l'apposita rotellina di azzeramento o facendo ruotare la ghiera della bilancia sulla sua base (vedi disegno 1).</p> <p>3) Procedere con la pesata.</p> <p>4) Togliere gli alimenti dalla bilancia, l'ago della bilancia torna automaticamente a 0. Attenzione: non sovraccaricare la bilancia oltre la sua portata.</p>					
MANUTENZIONE					
<ul style="list-style-type: none">Conservare l'apparecchio in un luogo fresco e asciutto. Conservare l'apparecchio in posizione orizzontale. Pulire la bilancia e la ciotola con un panno umido. Non utilizzare mai prodotti chimici o abrasivi.					
PROBLEMI E SOLUZIONI					
Problema	Possibile causa	Soluzione	L'ago della bilancia non torna a 0	Bilancia strarata	Azzerare la bilancia con l'apposita rotellina di azzeramento
Problema	Possibile causa	Soluzione			
L'ago della bilancia non torna a 0	Bilancia strarata	Azzerare la bilancia con l'apposita rotellina di azzeramento			
GARANZIA					

PROBLEMA	POSSIBILE CAUSA	SOLUZIONE
L'ago della bilancia non torna a 0	Bilancia strarata	Azzerare la bilancia con l'apposita rotellina di azzeramento

PROBLEMA	POSSIBILE CAUSA	SOLUZIONE
L'ago della bilancia non torna a 0	Bilancia strarata	Azzerare la bilancia con l'apposita rotellina di azzeramento

Il presente apparecchio è garantito 2 anni dalla data di acquisto che deve essere comprovata da timbro o firma del rivenditore e dallo screenshot fiscale che avrete cura di conservare qui allegato. Tale periodo è conforme alla legislazione vigente ("Codice del Consumo" D. Lgs. nr. 206 del 06/09/2005) e si applica solo nel caso in cui il consumatore sia un soggetto privato. I prodotti Laica sono progettati per l'uso domestico e non ne è consentito l'utilizzo in pubblici esercizi. La garanzia copre solo i difetti di produzione e non è valida qualora il danno sia causato da evento accidentale, errato utilizzo, negligenza o uso improprio del prodotto. Utilizzare solamente gli accessori forniti; l'utilizzo di accessori diversi può comportare la decadenza della garanzia. Non aprire l'apparecchio per nessun motivo; in caso di apertura o manomissione, la garanzia decade definitivamente. La garanzia non si applica alle parti soggette ad usura e alle batterie quando fornite in dotazione. Trascorsi i 2 anni dall'acquisto, la garanzia decade; in questo caso gli interventi di assistenza tecnica verranno eseguiti a pagamento. Informazioni su interventi di assistenza tecnica, siano essi in garanzia o a pagamento, potranno essere richieste contattando info@laica.com. Non è dovuta nessuna forma di contributo per le riparazioni e sostituzioni di prodotti che rientrano nei termini della garanzia. In caso di quasi rinvolsi al rivenditore; **NON** spedire direttamente a LAICA. Tutti gli interventi in garanzia (compresi quelli di sostituzione del prodotto e di ura sua parte) non prolungheranno la durata del periodo di garanzia originale del prodotto sostituito. La casa costruttrice declina ogni responsabilità per eventuali danni che possono, direttamente o indirettamente, derivare a persone, cose ed animali domestici in conseguenza della mancata osservanza di tutte le prescrizioni indicate nell'apposito libretto istruzioni e concernenti, specialmente, le avvertenze in tema di installazione, uso e manutenzione dell'apparecchio. È facoltà della ditta Laica, essendo costantemente impegnata nel miglioramento dei propri prodotti, modificare senza alcuna preavviso in tutto o in parte i propri prodotti in relazione a necessità di produzione, senza che ciò comporti nessuna responsabilità da parte della ditta Laica o dei suoi rivenditori. Per ulteriori informazioni: www.laica.com

FR Français



ⓘ BALANCE DE CUISINE MÉCANIQUE – INSTRUCTIONS ET GARANTIE

FR Français

Cher client, Laica souhaite vous remercier pour la préférence accordée à ce produit, conçu selon des critères de fiabilité et de qualité qui sauront vous satisfaire pleinement.

! IMPORTANT LIRE ATTENTIVEMENT AVANT UTILISATION CONSERVER POUR TOUTE REFERENCE FUTURE

La notice d'utilisation doit être considérée comme partie du produit et doit être conservée pendant tout le cycle de vie de ce dernier. En cas de cession de l'appareil à un autre propriétaire, remettre également toute la documentation. Pour une utilisation sûre et correcte du produit, l'utilisateur est tenu de lire attentivement les instructions et avertissements contenus dans le manuel car ils fournissent des informations importantes concernant la sécurité et les instructions pour l'utilisation et la maintenance. En cas de perte de la notice d'utilisation ou pour obtenir plus d'informations ou de détails, contactez l'entreprise à l'adresse figurant ci-dessous : Laica S.p.A. Viale del Lavoro, 10 – Fraz. Ponte – 36021 Barbarano Vicentino (VI) – Italie – Tél. +39 0444.795314 - 795321 - Fax +39 0444.795324 - www.laica.com

LEGENDE DES SYMBOLES					
 Avertissement	 Interdiction				
CONSIGNES DE SÉCURITÉ					
<ul style="list-style-type: none">Contrôler, avant l'utilisation du produit, que l'appareil soit intact, sans dommages visibles. En cas de doute, ne pas utiliser l'appareil et s'adresser au revendeur. Tenir le sachet en plastique de l'emballage hors de portée des enfants : risque d'asphyxie. Cet appareil est destiné exclusivement à l'utilisation pour laquelle il a été conçu et de la façon indiquée dans la notice. Toute autre utilisation est non-conforme et donc dangereuse. Le fabricant ne peut être retenu responsable pour les éventuels dommages dérivant d'usages impropres ou erronés. Cet appareil peut être utilisé, de manière autonome, par les enfants de plus de 8 ans. Cet appareil peut être utilisé par les enfants et les personnes aux capacités physiques, sensorielles ou mentales réduites ou inexpertes seulement après avoir été instruits sur l'utilisation et informés sur des dangers liés à l'appareil lui-même. Les enfants ne doivent pas jouer avec l'appareil. Les opérations de nettoyage et d'entretien peuvent être effectuées par les enfants seulement sous la surveillance d'un adulte. En cas de panne et/ou de mauvais fonctionnement, ne pas manipuler l'appareil. Pour les réparations, s'adresser toujours au revendeur de confiance. Traiter la balance avec soin : la protéger contre les chocs, les variations extrêmes de température, l'humidité, la poussière, la lumière directe du soleil et les sources de chaleur.  NE PAS faire pénétrer de liquides dans le corps de la balance. Cet appareil n'est pas imperméable. NE PAS laisser NI utiliser la balance dans des milieux plein d'eau : une humidité supérieure à 85% ou le contact avec l'eau ou d'autres liquides peut provoquer la corrosion et compromettre le bon fonctionnement du dispositif.					
DESCRIPTION DU PRODUIT (voir fig.1)					
<ol style="list-style-type: none">Balance Bol Dial Scale needle Zero wheel Scale outer ring					
CARACTÉRISTIQUES TECHNIQUES					
- Tolérance : +/- 1% <p>- Conditions environnementales d'exercice : +10°C +40°C ; RH 85%</p> <p>- Conditions environnementales de conservation : +10°C +50°C ; RH 85%</p>					
INSTRUCTIONS D'UTILISATION					
UTILISATION					
1) Positionner le pèse-personne sur une surface plate et rigide. <p>Avant de peser les aliments appuyer sur la balance au moins 2 ou 3 fois et vérifier que l'aiguille soit positionnée sur le 0, autrement remettre à zéro avec la molette de mise à zéro prévue à cet effet ou en faisant tourner la colerlette de la balance sur sa base (voir dessin 1).</p> <p>3) Procéder à la pesée.</p> <p>4) Enlever les aliments de la balance, l'aiguille de la balance revient automatiquement sur le 0. Attention : ne pas surcharger la balance outre sa capacité.</p>					
ENTRETIEN					
<ul style="list-style-type: none">Conservser l'appareil dans un lieu frais et sec. Conservser l'appareil en position horizontale. Nettoyer la balance et le bol avec un chiffon humide. Ne jamais utiliser de produits chimiques ni abrasifs.					
PROBLÈMES ET SOLUTIONS					
Problème	Cause possible	Solution	L'aiguille de la balance ne revient pas sur le 0.	La balance est déréglée	Régler le zéro avec la roulette.
Problème	Cause possible	Solution			
L'aiguille de la balance ne revient pas sur le 0.	La balance est déréglée	Régler le zéro avec la roulette.			
GARANTIE					

DESCRIPCION DEL PRODUCTO (ver fig.1)					
<ol style="list-style-type: none">Balance Bowl Dial Scale needle Zero wheel Scale outer ring					
TECHNICAL SPECIFICATIONS					
- Tolerance: +/- 1% <p>- Environmental operating conditions: +10°C +40°C, RH 85%</p> <p>- Environmental operating conditions: +10°C +50°C, RH 85%</p>					
INSTRUCTIONS FOR USE					
USE					
1) Position the scales on a flat and solid surface. <p>Before weighing food, press down on the scale at least 2 or 3 times and make sure the needle is positioned on the 0. If not, use the wheel to set it to 0 or turn the scale outer ring located on its base (see drawing 1).</p> <p>3) Proceed with weighing.</p> <p>4) Remove the food from the scale, the needle automatically returns to 0. Attention: Do not overload the scale.</p>					
MAINTENANCE					
<ul style="list-style-type: none">Store the device in a cool and dry place. Store the device in a horizontal position. Clean the scale and bowl with a damp cloth. Never use chemical or abrasive products.					
TROUBLESHOOTING					
Problem	Possible cause	Solution	The needle of the scale doesn't go back to 0.	Scales not calibrated	Zero the scales with the zero wheel
Problem	Possible cause	Solution			
The needle of the scale doesn't go back to 0.	Scales not calibrated	Zero the scales with the zero wheel			
WARRANTY					

DESCRIPCION DEL PRODUCTO (ver fig.1)					
<ol style="list-style-type: none">Balance Bowl Dial Scale needle Zero wheel Scale outer ring					
TECHNICAL SPECIFICATIONS					
- Tolerance: +/- 1% <p>- Environmental operating conditions: +10°C +40°C, RH 85%</p> <p>- Environmental operating conditions: +10°C +50°C, RH 85%</p>					
INSTRUCTIONS FOR USE					
USE					
1) Position the scales on a flat and solid surface. <p>Before weighing food, press down on the scale at least 2 or 3 times and make sure the needle is positioned on the 0. If not, use the wheel to set it to 0 or turn the scale outer ring located on its base (see drawing 1).</p> <p>3) Proceed with weighing.</p> <p>4) Remove the food from the scale, the needle automatically returns to 0. Attention: Do not overload the scale.</p>					
MAINTENANCE					
<ul style="list-style-type: none">Store the device in a cool and dry place. Store the device in a horizontal position. Clean the scale and bowl with a damp cloth. Never use chemical or abrasive products.					
TROUBLESHOOTING					
Problem	Possible cause	Solution	The needle of the scale doesn't go back to 0.	Scales not calibrated	Zero the scales with the zero wheel
Problem	Possible cause	Solution			
The needle of the scale doesn't go back to 0.	Scales not calibrated	Zero the scales with the zero wheel			
WARRANTY					

This equipment is covered by a 2-year warranty starting from the purchase date, which has to be proven by means of the **stamp or signature of the dealer and by the fiscal payment receipt that shall be kept enclosed to this document.** This warranty period complies with the laws in force and applies only in case the consumer is an individual. Laica products are designed for domestic use only; therefore, their use for commercial purposes is forbidden. The warranty covers only production defects and does not apply, if the damage is caused by accidental events, misuse, negligence or improper use of the product. Use the supplied accessories only; the use of other accessories invalidate the warranty cover. Do not open the equipment for any reason whatsoever; the opening or the tampering of the equipment, definitely invalidate the warranty. Warranty does not apply to parts subject to wear and wear along with the use, as well as to batteries, when they are included. Warranty decays after 2 years from the purchase date. In this case, technical service interventions will be carried out against payment. Information on technical service interventions, under warranty terms or against payment, may be requested by writing at info@laica.com. Repair or replacement of products covered by the warranty terms are free of charge. In case of faults, refer to the dealer; DO NOT send anything directly to LAICA. All interventions covered by warranty (including product replacement or the replacement of any of its parts) shall not be meant to extend the duration of the original warranty period of the replaced product. The manufacturer cannot be made liable for any damages that may be caused, directly or indirectly, to people, things and pets resulting from the insobersance of the provisions contained in the suitable user manual, especially with reference to the instructions related to installation, use and maintenance of the equipment.

Being constantly involved in improving its own products, Laica reserves the right to modify its product, totally or partially, with reference to any production need, without that this involves any responsibility whatsoever by Laica or its dealers.

ES Español

ⓘ BALANZA DE COCINA MECÁNICA – INSTRUCCIONES Y GARANTÍA

Estimado cliente, Laica desea agradecerle por haber elegido el presente producto, diseñado según criterios de fiabilidad y calidad para su completa satisfacción.

! IMPORTANTENTE ANTES DEL USO CONSERVAR PARA UNA REFERENCIA FUTURA

El manual de instrucciones se debe considerar como parte del producto y se debe conservar durante todo el ciclo de vida útil de la misma.

GB English


ⓘ MECHANICAL KITCHEN SCALE - INSTRUCTIONS AND WARRANTY

GB English

Dear customer, Laica would like to thank you for choosing one of our products, designed according to strict performance and quality criteria in order to ensure total satisfaction.

! IMPORTANT READ CAREFULLY BEFORE USE KEEP IN A SAFE PLACE FOR FUTURE REFERENCE

The instruction manual must be considered an integral part of the product and must be kept for its entire life. If the appliance is transferred to another owner, its documentation must also be transferred in its entirety. To ensure the safe and correct use of the product, the user must carefully read the instructions and warnings contained in the manual insofar as they provide important information regarding safety, user and maintenance instructions. If the instruction manual is lost or in the event you require additional information or clarifications, please contact the company at the address shown below: Laica S.p.A. Viale del Lavoro, 10 – Fraz. Ponte – 36021 Barbarano Vicentino (VI) – Italy. Tel. +39 0444.795314 - 795321 - Fax +39 0444.795324 - www.laica.com

SYMBOLS KEY					
 Warning	 Prohibition				
SAFETY WARNINGS					
<ul style="list-style-type: none">Before using, make sure the device is intact with no visible damage. If you have any doubts, do not use the device and contact the retailer. Keep the plastic bag used for packaging out of reach of children: suffocation hazard. This device must only be used for its intended purpose and in the manner indicated in the instructions. All other uses are considered improper and therefore hazardous. The manufacturer cannot be considered responsible for any damage due to improper or incorrect use. This device can be used by children on their own from the age of 8 upwards. This device can be used by persons with limited physical, sensory or mental capabilities, or by inexperienced people, only if they have been previously instructed about its safe use and only if they have been informed about the dangers of the product itself. Do not allow children to play with the device. Cleaning and maintenance operations cannot be carried out by children without supervision from an adult. In the event of faults and/or malfunctions, do not tamper with the machine. For repairs, always contact your reseller. Handle the scale with care, protect it against knocks, extreme temperature fluctuations, humidity, dust, direct sunlight and sources of heat.  DO NOT allow liquids to penetrate into the body of the scale. This appliance is not waterproof. Do NOT leave and do NOT use the scale in water-saturated environments; humidity ratios greater than 85% or contact with water or other liquids may cause corrosion or compromise proper scale operation.					
PRODUCT DESCRIPTION (see fig.1)					
<ol style="list-style-type: none">Scale Bowl Dial Scale needle Zero wheel Scale outer ring					
CARACTERÍSTICAS TÉCNICAS					
- Tolerancia: +/- 1% <p>- Condiciones ambientales de ejercicio: +10°C +40°C, RH 85%</p> <p>- Condiciones ambientales de conservación: +10°C +50°C, RH 85%</p>					
INSTRUCCIONES DE USO					
USO					
1) Colocar la balanza en una superficie plana y rígida. <p>Antes de pesar los alimentos hacer presión en la balanza al menos 2 o 3 veces y verificar que la aguja esté ubicada en el 0, de lo contrario llevar a cero con la adecuada ruedaicta de llevado a cero o haciendo rotar la abrazadera de la balanza en su base (ver dibujo 1).</p> <p>3) Proceder con el pesado.</p> <p>4) Retirar los alimentos de la balanza, la aguja vuelve automáticamente a 0. Atención: no sobrecargar la balanza más allá de su alcance.</p>					
MANTEINIMIENTO					
<ul style="list-style-type: none">Conservar el aparato en un lugar fresco y seco. Conservar el aparato en posición horizontal. Limpiar la balanza e l cuenco con un paño húmedo. No utilize nunca productos químicos o abrasivos.					
PROBLEMAS Y SOLUCIONES					
Problem	Posible causa	Solución	La aguja de la balanza no vuelve a 0	Balanza desajustada	Poner a cero la balanza con la rueda de ajuste.
Problem	Posible causa	Solución			
La aguja de la balanza no vuelve a 0	Balanza desajustada	Poner a cero la balanza con la rueda de ajuste.			
GARANTÍA					

DESCRIPCION DEL PRODUCTO (ver fig.1)					
<ol style="list-style-type: none">Balanza Cuenco Quadrante Aguja de la balanza Rueda de puesta a cero Disco de ajuste de la balanza					
CARACTERÍSTICAS TÉCNICAS					
- Tolerancia: +/- 1% <p>- Condiciones ambientales de ejercicio: +10°C +40°C, RH 85%</p> <p>- Condiciones ambientales de conservación: +10°C +50°C, RH 85%</p>					
INSTRUCCIONES DE USO					
USO					
1) Colocar la balanza en una superficie plana y rígida. <p>Antes de pesar los alimentos hacer presión en la balanza al menos 2 o 3 veces y verificar que la aguja esté ubicada en el 0, de lo contrario llevar a cero con la adecuada ruedaicta de llevado a cero o haciendo rotar la abrazadera de la balanza en su base (ver dibujo 1).</p> <p>3) Proceder con el pesado.</p> <p>4) Retirar los alimentos de la balanza, la aguja vuelve automáticamente a 0. Atención: no sobrecargar la balanza más allá de su alcance.</p>					
MANTEINIMIENTO					
<ul style="list-style-type: none">Conservar el aparato en un lugar fresco y seco. Conservar el aparato en posición horizontal. Limpiar la balanza e l cuenco con un paño húmedo. No utilize nunca productos químicos o abrasivos.					
PROBLEMAS Y SOLUCIONES					
Problem	Posible causa	Solución	La aguja de la balanza no vuelve a 0	Balanza desajustada	Poner a cero la balanza con la rueda de ajuste.
Problem	Posible causa	Solución			
La aguja de la balanza no vuelve a 0	Balanza desajustada	Poner a cero la balanza con la rueda de ajuste.			
GARANTÍA					

DESCRIPCION DEL PRODUCTO (ver fig.1)					
<ol style="list-style-type: none">Balanza Cuenco Quadrante Aguja de la balanza Rueda de puesta a cero Disco de ajuste de la balanza					
CARACTERÍSTICAS TÉCNICAS					
- Tolerancia: +/- 1% <p>- Condiciones ambientales de ejercicio: +10°C +40°C, RH 85%</p> <p>- Condiciones ambientales de conservación: +10°C +50°C, RH 85%</p>					
INSTRUCCIONES DE USO					
USO					
1) Colocar la balanza en una superficie plana y rígida. <p>Antes de pesar los alimentos hacer presión en la balanza al menos 2 o 3 veces y verificar que la aguja esté ubicada en el 0, de lo contrario llevar a cero con la adecuada ruedaicta de llevado a cero o haciendo rotar la abrazadera de la balanza en su base (ver dibujo 1).</p> <p>3) Proceder con el pesado.</p> <p>4) Retirar los alimentos de la balanza, la aguja vuelve automáticamente a 0. Atención: no sobrecargar la balanza más allá de su alcance.</p>					
MANTEINIMIENTO					
<ul style="list-style-type: none">Conservar el aparato en un lugar fresco y seco. Conservar el aparato en posición horizontal. Limpiar la balanza e l cuenco con un paño húmedo. No utilize nunca productos químicos o abrasivos.					
PROBLEMAS Y SOLUCIONES					
Problem	Posible causa	Solución	La aguja de la balanza no vuelve a 0	Balanza desajustada	Poner a cero la balanza con la rueda de ajuste.
Problem	Posible causa	Solución			
La aguja de la balanza no vuelve a 0	Balanza desajustada	Poner a cero la balanza con la rueda de ajuste.			
GARANTÍA					

DESCRIPCION DEL PRODUCTO (ver fig.1)					
<ol style="list-style-type: none">Balanza Cuenco Quadrante Aguja de la balanza Rueda de puesta a cero Disco de ajuste de la balanza					
CARACTERÍSTICAS TÉCNICAS					
- Tolerancia: +/- 1% <p>- Condiciones ambientales de ejercicio: +10°C +40°C, RH 85%</p> <p>- Condiciones ambientales de conservación: +10°C +50°C, RH 85%</p>					
INSTRUCCIONES DE USO					
USO					
1) Colocar la balanza en una superficie plana y rígida. <p>Antes de pesar los alimentos hacer presión en la balanza al menos 2 o 3 veces y verificar que la aguja esté ubicada en el 0, de lo contrario llevar a cero con la adecuada ruedaicta de llevado a cero o haciendo rotar la abrazadera de la balanza en su base (ver dibujo 1).</p> <p>3) Proceder con el pesado.</p> <p>4) Retirar los alimentos de la balanza, la aguja vuelve automáticamente a 0. Atención: no sobrecargar la balanza más allá de su alcance.</p>					
MANTEINIMIENTO					
<ul style="list-style-type: none">Conservar el aparato en un lugar fresco y seco. Conservar el aparato en posición horizontal. Limpiar la balanza e l cuenco con un paño húmedo. No utilize nunca productos químicos o abrasivos.					
PROBLEMAS Y SOLUCIONES					
Problem	Posible causa	Solución	La aguja de la balanza no vuelve a 0	Balanza desajustada	Poner a cero la balanza con la rueda de ajuste.
Problem	Posible causa	Solución			
La aguja de la balanza no vuelve a 0	Balanza desajustada	Poner a cero la balanza con la rueda de ajuste.			
GARANTÍA					

Este aparato está garantizado por 2 años a partir de la fecha de compra, que debe estar certificada por el **sello y firma del revendedor y el recibo fiscal, que se conservará adjunto.** Dicho periodo es conforme a la legislación vigente y se aplica solamente en el caso en que el consumidor sea un sujeto particular. Los productos Laica han sido proyectados para el uso doméstico y no se permite el empleo en ejercicios públicos. La garantía ampara sólo los defectos de producción y no es válida si el daño fuera causado por un

